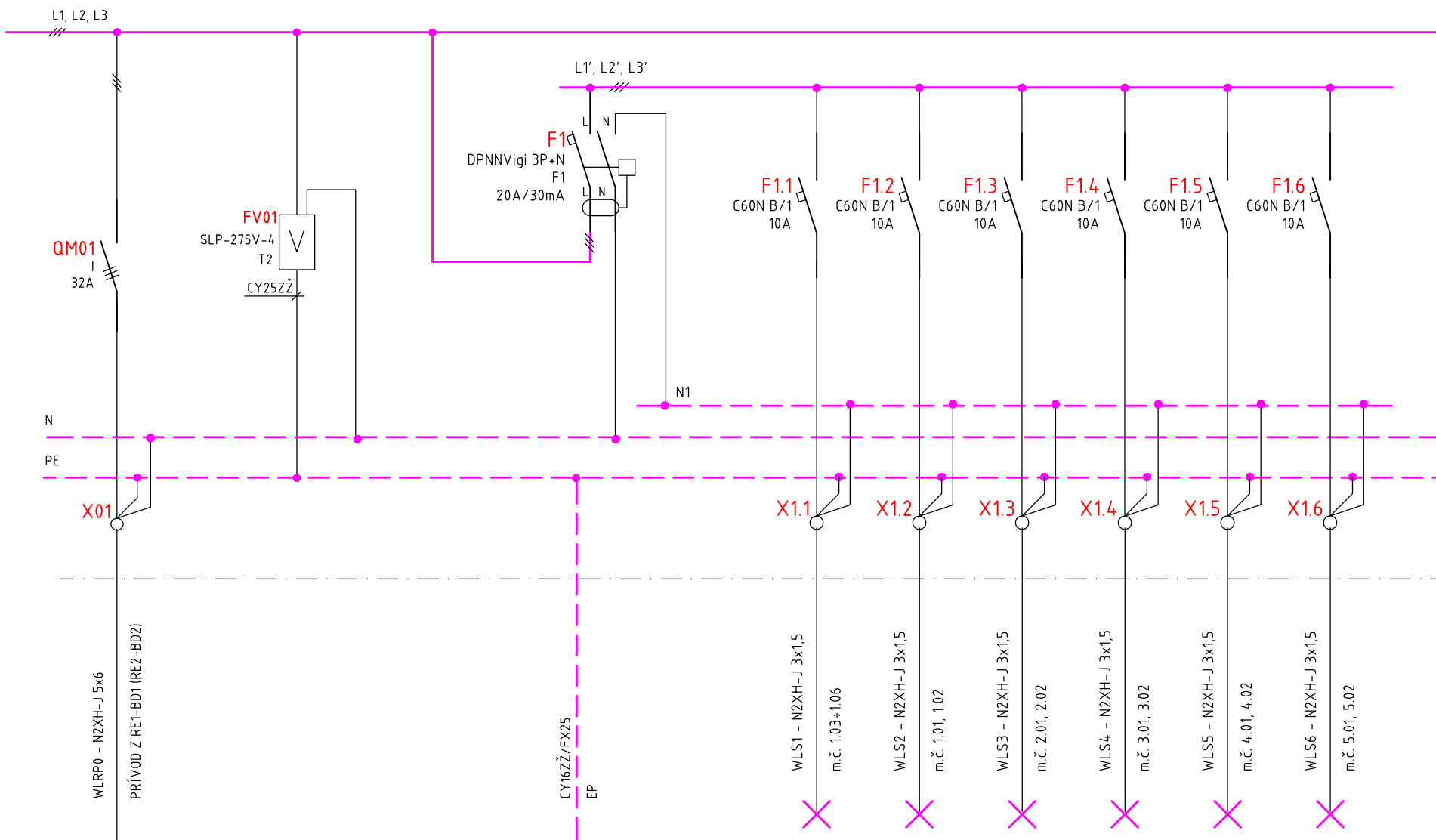




PRÍVOD

OSVETLENIE



STAVBA: VÝSTAVBA DVOCH NÁJOMNÝCH BYTOVÝCH  
DOMOV V LEVOČÍ

PS/SO:  
SO 01

NÁZOV: ROZVÁDZAČ RP0 - PREHLADOVÁ SCHÉMA

ZÁK.Č.:

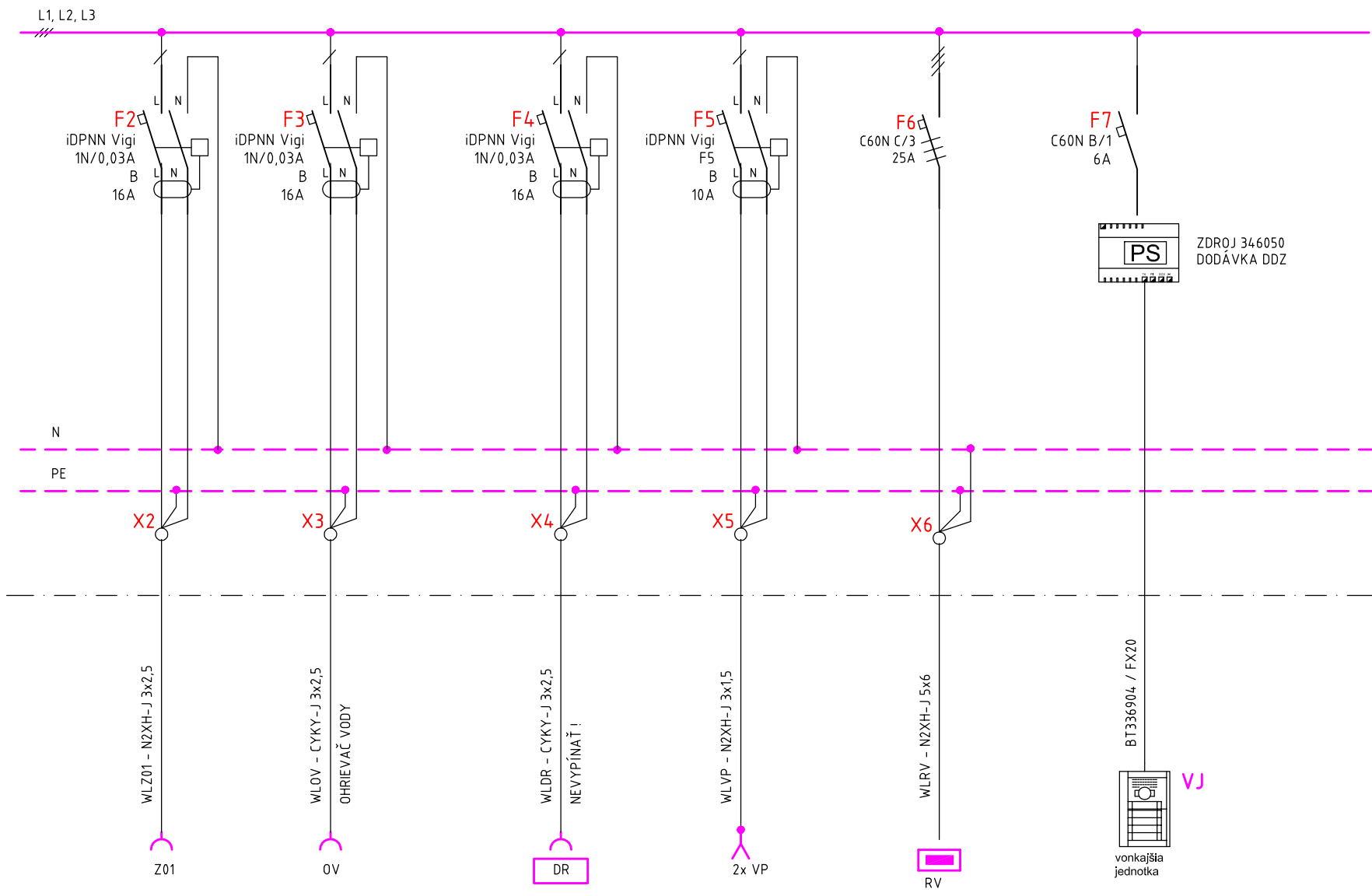
MIERKA:

VÝKRES Č.:

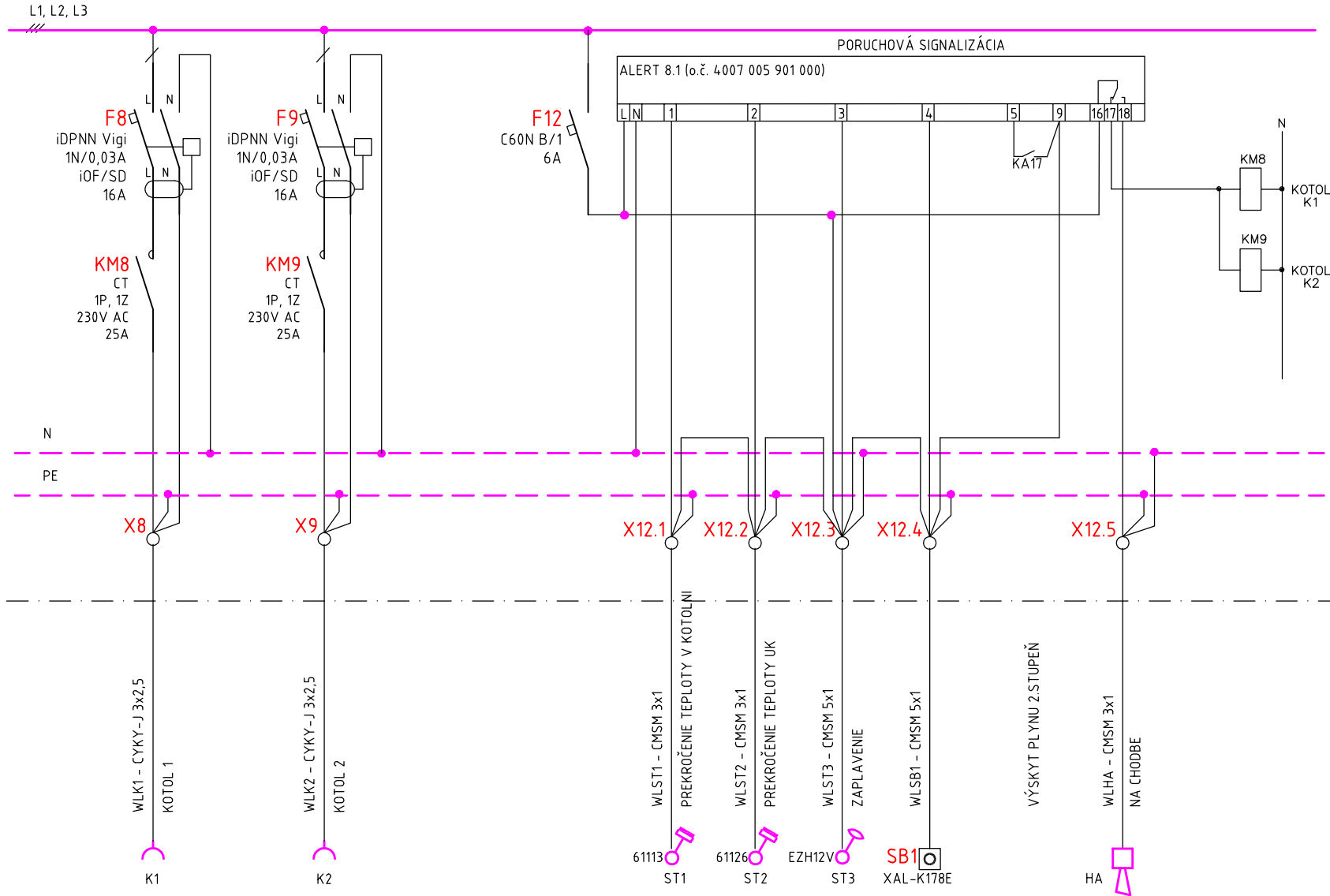
E08

LIST: 2/6

ZÁSUVKY	DÁTOVÝ ROZVÁDZAČ	VYHRIEVANÁ VPUSŤ	VÝŤAH	NAPÁJACÍ ZDROJ PRE DDZ
---------	------------------	------------------	-------	------------------------

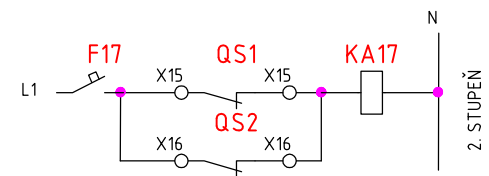
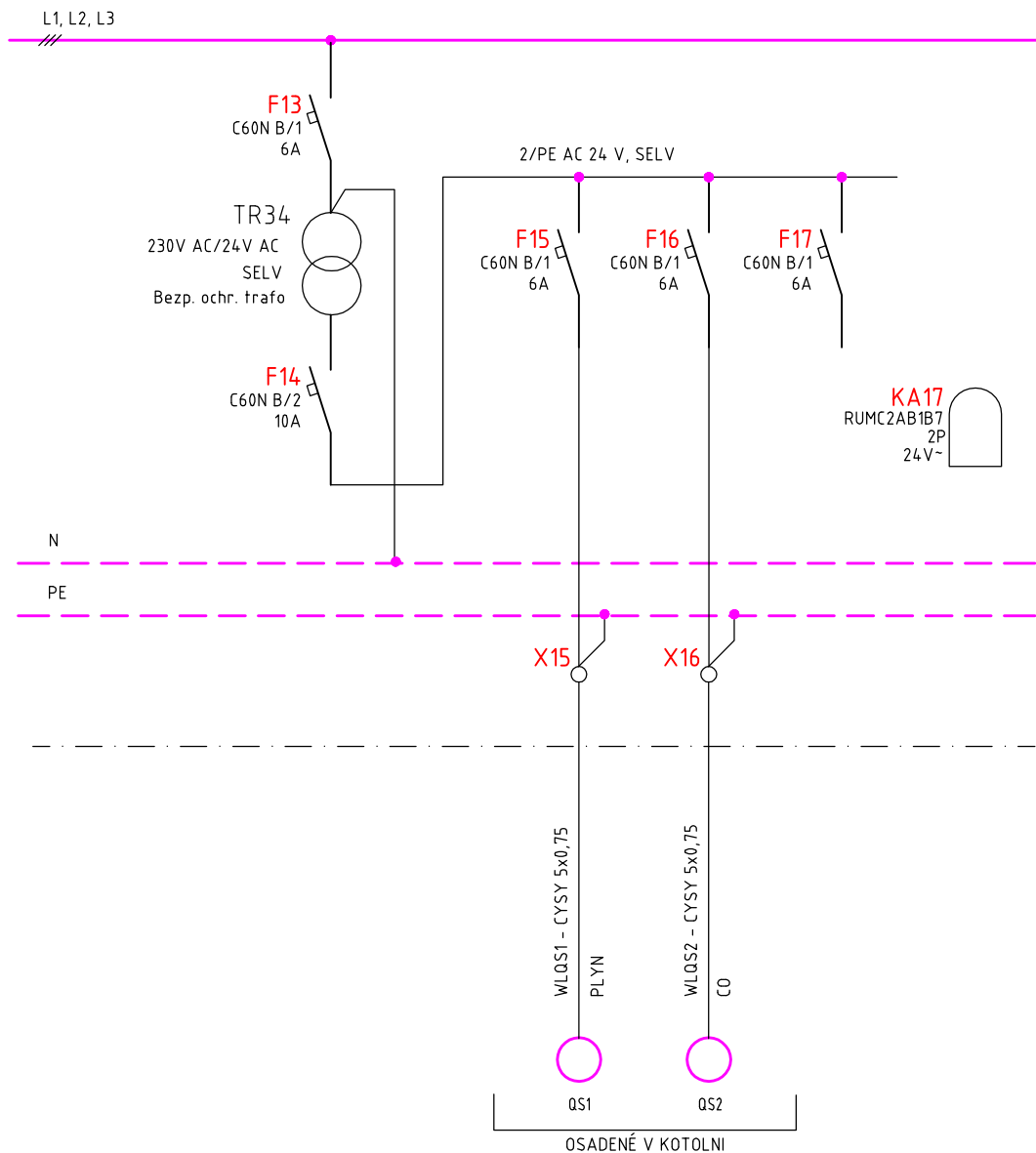


STAVBA: VÝSTAVBA DVOCH NÁJOMNÝCH BYTOVÝCH DOMOV V LEVOČÍ	PS/S0: S0 01
NÁZOV: ROZVÁDZAČ RP0 - PREHLADOVÁ SCHÉMA	ZÁK.Č.:
VÝKRES Č.: E08	MIERKA: LIST: 3/6



STAVBA: VÝSTAVBA DVOCH NÁJOMNÝCH BYTOVÝCH DOMOV V LEVOČÍ	PS/SO: SO 01
NÁZOV: ROZVÁDZAČ RP0 - PREHLADOVÁ SCHÉMA	ZÁK.Č.:
VÝKRES Č.: E08	MIERKA: LIST: 4/6

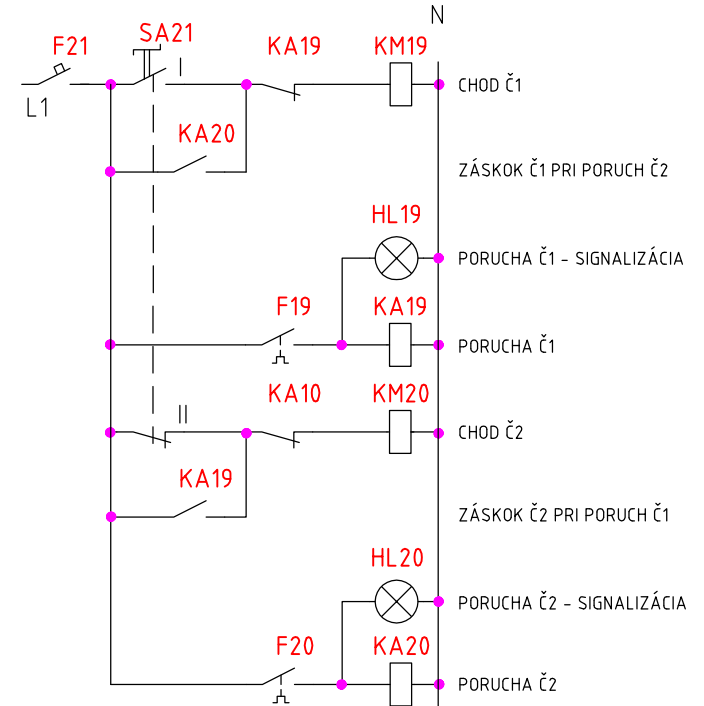
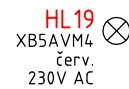
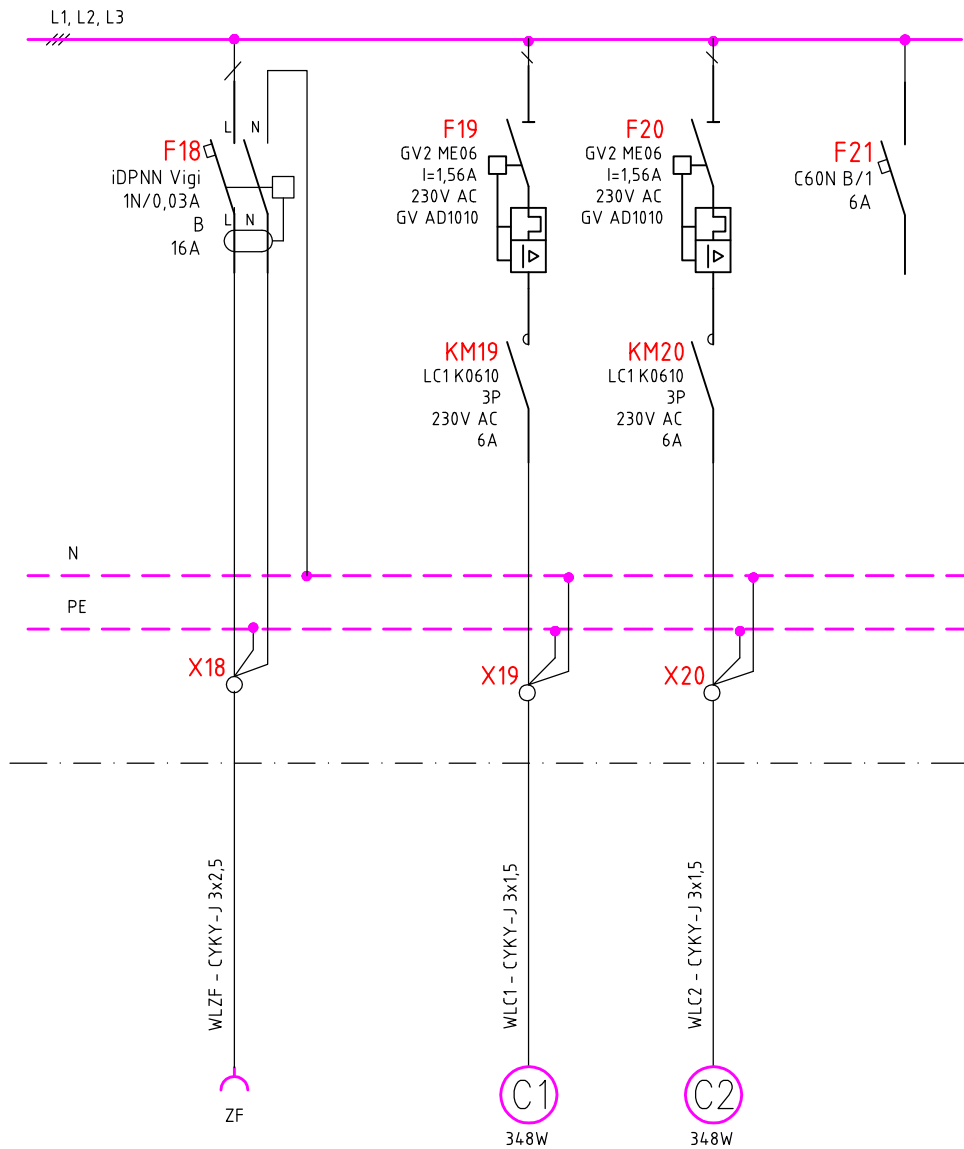
SNÍMANIE - ZEMNÝ PLYN, CO



QS1 - DETEKTOR ÚNIKU HORLAVÝCH PLYNOV GABA 2S11  
 QS2 - DETEKTOR ÚNIKU CO GABA 2S12

STAVBA: VÝSTAVBA DVOCH NÁJOMNÝCH BYTOVÝCH DOMOV V LEVOČÍ	PS/SO: SO 01
NÁZOV: ROZVÁDZAČ RP0 - PREHLADOVÁ SCHÉMA	ZÁK.Č.:
	MIERKA:
VÝKRES Č.: E08	LIST: 5/6

FILTRÁCIA	OBEHOVÉ ČERPADLA	OVLÁDANIE ČERPADIEL
-----------	------------------	---------------------



OVLÁDAČ SA21, SIGNÁLKY HL19, HL20 OSADIŤ NA DVERE ROZVÁDZAČA.

STAVBA: VÝSTAVBA DVOCH NÁJOMNÝCH BYTOVÝCH DOMOV V LEVOČÍ	PS/SO: SO 01
NÁZOV: ROZVÁDZAČ RP0 - PREHLADOVÁ SCHÉMA	ZÁK.Č.:
	MIERKA:
VÝKRES Č.: E08	LIST: 6/6